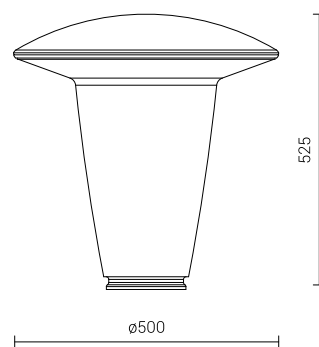


ATLANTIS



Kod	Nazwa	Kolor	Rodzaj tworzywa	Stosowane oprawy	Maksymalna moc oprawy	Średnica kołnierza klosza	Objętość jednostkowa	Waga netto
662368	Atlantis mroż. Mal. Czarny PMMA z daszkiem	malowany na czarno	Mrożony PMMA	OPA-1	sodowa i metalohalogenkowa - 150W	150mm	0,13m ³	2,63kg
670368	Atlantis mroż. Mal. inny PMMA z daszkiem	malowany na inny kolor	Mrożony PMMA	OPA-1	sodowa i metalohalogenkowa - 150W	150mm	0,13m ³	2,63kg