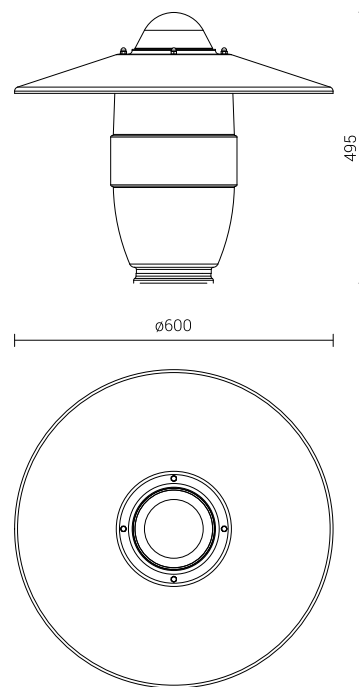


# Klosz AURIS



Kod	Nazwa	Kolor	Rodzaj tworzywa	Stosowane oprawy	Maksymalna moc oprawy	Średnica kołnierza klosza	Objętość jednostkowa	Waga netto
<b>660162</b>	AURIS Normal 400 pc k-150	Przezroczysty	PC	OPA-1	sodowa i metalohalogenkowa - 100W	150mm	0,04m <sup>3</sup>	2,1kg
<b>660163</b>	AURIS Normal 400 pmma k-150	Przezroczysty	PMMA	OPA-1	sodowa i metalohalogenkowa - 100W	150mm	0,04m <sup>3</sup>	2,1kg
<b>660169</b>	AURIS Normal 400 pc-uv k-150	Przezroczysty	PC-UV	OPA-1	sodowa i metalohalogenkowa - 100W	150mm	0,04m <sup>3</sup>	2,1kg

## Elementy dodatkowe

Kod	Nazwa	Kolor	Materiał	Średnica zewnętrzna
<b>923602</b>	Daszek do Aurisa	czarny	uksztalowana blacha aluminiowa	600mm
<b>923603</b>	Daszek do Aurisa	inny kolor	uksztalowana blacha aluminiowa	600mm