

NAZWA INWESTYCJI, ADRES, NUMERY EWIDENCYJNE DZIAŁEK:

**BUDOWA WIATY REKREACYJNEJ,  
MONTAŻ OPRAW OŚWIETLENIOWYCH I ELEMENTÓW MONITORINGU WRAZ Z  
BUDOWĄ INSTALACJI ELEKTRYCZNEJ ZASILAJĄCEJ,  
W RAMACH PROJEKTU  
„OCHRONA RÓŻNORODNOŚCI BIOLOGICZNEJ W PACZKOWIE POPRZECZ  
ZAGOSPODAROWANIE STAWU PRZY ULICY KLONOWEJ”.**

LOKALIZACJA: DZIAŁKA NR 1173, OBRĘB PACZKÓW,  
JEDNOSTKA EWIDENCYJNA: PACZKÓW-MIASTO

NAZWA INWESTORA:

**GMINA PACZKÓW**  
Ul. Rynek 1, 48-370 Paczków

STADIUM:

**PROJEKT WYKONAWCZY**  
**WIATA DREWNIANA REKREACYJNA**

NAZWA I ADRES JEDNOSTKI PROJEKTOWEJ:

**PAVO PROJEKT Sp. z o.o.**  
ul. Fabryczna 16 H, 53-609 Wrocław  
e-mail.: biuro@pavoprojekt.pl, tel.: 692 489 075

OPRACOWANIE:

PODPIS/PIECZĘĆ:

KONSTRUKCJA:

mgr inż. **Grzegorz Gorczyński**  
UPRAWNIENIA BUDOWLANE W SPECJALNOŚCI  
KONSTRUKCYJNEJ NR 6/DOŚ/13

*mgr inż. Grzegorz Gorczyński*  
uprawnienia budowlane do projektowania  
bez ograniczeń w specjalności konstrukcyjno-budowlanej  
nr ewid. 6/DOŚ/13  
tel. +48 669 990 151



Unia Europejska  
Europejski Fundusz  
Rozwoju Regionalnego



Tytuł projektu: Ochrona różnorodności biologicznej w Paczkowie poprzez zagospodarowanie stawu przy ul. Klonowej. Nr umowy o dofinansowanie: RPOP.05.01.00-16-0010/16-00

KWIECIEŃ 2018 R.

## Spis treści

1	Materiały wyjściowe.....	3
1.1	ZAŁOŻENIA PRZYJĘTE DO OBLICZEŃ KONSTRUKCYJNYCH.....	3
1.1.1	Podstawy formalno-prawne.....	3
1.1.2	Warunki geotechniczne.....	3
1.1.3	Obciążenia charakterystyczne .....	4
2.	ROZWIĄZANIA TECHNICZNE I MATERIAŁOWE.....	4
2.1	Założenia materiałowe .....	4
2.2	Klasy ekspozycji elementów żelbetowych .....	4
2.3	Warunki gruntowo-wodne.....	4
2.4	ROZWIĄZANIA KONSTRUKCYJNE.....	5
2.4.1	Opis ogólny .....	5
2.4.2	Roboty ziemne.....	5
2.4.3	FUNDAMENT.....	5
2.4.4	SŁUPY.....	5
2.4.5	PŁATWIE.....	6
2.4.6	MIECZE .....	6
2.4.7	KROKWIE.....	6
2.4.8	WIĄZAR PEŁNY .....	6
2.4.9	WIĄZAR PUSTY.....	6
2.4.10	USZTYWNIENIE KONSTRUKCJI.....	7
2.4.11	POKRYCIE DACHU.....	7
2.4.12	ZABEZPIECZENIE DREWNA.....	7
3.	ZAŁĄCZNIKI .....	8
4.	RYSUNKI .....	12

### **SPIS RYSUNKÓW :**

PW\_K\_SZ\_01 - RZUT FUNDAMENTÓW

PW\_K\_SZ\_02 - RZUT WIATY

PW\_K\_SZ\_03 - PRZEKRÓJ A-A

PW\_K\_SZ\_04 - PRZEKRÓJ B-B

PW\_K\_ZB\_01 - ZBROJENIE STÓP FUNDAMENTOWYCH

PW\_K\_S\_01 - KOTWY FUNDAMENTOWE DO MOCOWANIA SŁUPÓW

PW\_K\_S\_02 - KOTWY FUNDAMENTOWE DO MOCOWANIA SŁUPÓW

PW\_K\_D\_01 - DETAL STOPY FUNDAMENTOWEJ NR S1 ; S2; S3

PW\_K\_D\_02 - DETALE POŁĄCZEŃ ELEMENTÓW DREWNIANYCH

## 1 MATERIAŁY WYJŚCIOWE

- Podkłady architektoniczne i plan zagospodarowania terenu;
- Uzgodnienia międzybranżowe
- Dokumentacja geologiczna z lutego 2018 przygotowana przez firmę Geosfera z siedzibą przy ul. Grudziądzkiej 99/6 we Wrocławiu
- Uzgodnienia i wytyczne branżowe
- Obowiązujące normy, przepisy i literatura techniczna.

### 1.1 ZAŁOŻENIA PRZYJĘTE DO OBLICZEŃ KONSTRUKCYJNYCH

#### 1.1.1 PODSTAWY FORMALNO-PRAWNE

- przepisy Prawa Budowlanego,
- Rozporządzenie Ministra Infrastruktury z dnia 12 kwietnia 2002r. w sprawie warunków technicznych jakim powinny odpowiadać budynki i ich usytuowanie.
- „Rozporządzenie Ministra Transportu, Budownictwa i Gospodarki Morskiej z dnia 25 kwietnia 2012r. w sprawie ustalania geotechnicznych warunków posadowienia obiektów budowlanych”
- ” Rozporządzenie Ministra Transportu, Budownictwa i Gospodarki Morskiej z dnia 25 kwietnia 2012r. w sprawie szczegółowego zakresu i formy projektu budowlanego”
  
- normy PN
  - [1] Obciążenie budowli PN-82/B-02000  
PN-82/B-02001  
PN-82/B-02003
  - [2] Obciążenie śniegiem PN-80/B-02010+Az1:2006
  - [3] Obciążenie wiatrem PN-77/B-02011+Az1:2009
  - [4] Posadowienie bezpośrednie PN-81/B-03020
  - [5] Konstrukcje betonowe, żelbetowe. PN-B-03264
  - [6] Konstrukcje stalowe PN-90/B-03200
  - [7] Konstrukcje z drewna PN-81/B-03150/00-03
  - [8] Konstrukcje murowe PN-87/B-03002

#### 1.1.2 WARUNKI GEOTECHNICZNE

- kategoria geotechn.: I ( w oparciu o Rozporządzenia Ministra Transportu, Budownictwa i Gospodarki Morskiej z dnia 25.04.2012 r. w sprawie ustalania geotechnicznych warunków posadowienia obiektów budowlanych (Dz. U. 2012.04.27 poz. 463) warunki gruntowe należy uznać za proste i projektowany obiekt budowlany zaliczyć do I kategorii geotechnicznej.
  
- sposób posadowienia: bezpośredni na stopach fundamentowych żelbetowych

### 1.1.3 OBCIĄŻENIA CHARAKTERYSTYCZNE

#### Obciążenia stałe

- a/ ciężar własny - automatycznie w programie;
- b/ warstwy :  $0,400\text{kN/m}^2$
- c/ instalacja :  $0,100\text{kN/m}^2$

#### Obciążenie zmienne

- a/ użytkowe technologiczne człowiek na dachu : 1KN
- b/ użytkowe: obciążenie krokwi od podwieszonych :  $0,50\text{KN/mb}$

#### Obciążenie zmienne średnioterwałe i krótkoterwałe:

- Śnieg wg: PN-80/B-02010+Az1:2006 - strefa 1 ,
- Wiatr wg: PN-77/B-02011+Az1:2009 - strefa 3,  $q_0=0,3\text{ kN/m}^2$  ,

## 2. ROZWIĄZANIA TECHNICZNE I MATERIAŁOWE

Wszystkie materiały budowlane stosowane do realizacji projektowanego obiektu powinny posiadać aprobaty techniczne, wymagane certyfikaty, a urządzenia certyfikat na znak bezpieczeństwa. Materiały stosowane dla powierzchni wewnętrznych powinny posiadać dodatkowo atest Państwowego Zakładu Higieny.

### 2.1 ZAŁOŻENIA MATERIAŁOWE

- beton podłoża: C12/15
- ławy fundamentowe : C25/30 W8
- drewno konstrukcyjne : C27
- stal zbrojeniowa: kl. A-IIIN (B500SP)

### 2.2 KLASY EKSPOZYCJI ELEMENTÓW ŻELBETOWYCH

- fundamenty XC2

### 2.3 WARUNKI GRUNTOWO-WODNE

Warunki gruntowo-wodne zostały określone w dokumentacji badań geotechnicznych wykonanych w lutym 2018 przygotowane przez firmę Geosfera z siedzibą przy ul. Grudziądzkiej 99/6 we Wrocławiu. Dla określenia warunków gruntowo - wodnych zostało wykonanych 2 otwory badawcze do głębokości 3,0m i 7.0m poniżej powierzchni terenu.

W trakcie wierceń stwierdzono występowanie humusu do głębokości od 0,30-0,80m w zależności od otworu. Poniżej warstwy humusu nawiercono grunty spoiste w postaci:

- glina pylasta twardoplastyczna ( $IL=0,20$ ) o miąższości ok 1,00m.

Poniżej glina pylasta plastyczna ( $IL=0,40$ ) o miąższości ok 1,20m.

Na obszarze planowanej inwestycji, bezpośrednio w poziomie posadowienia występuje glina twardoplastyczna. Warstwy nawodnione zaobserwowano poniżej poziomu posadowienia – 2,6m p.p.t.. Posadowienie zaprojektowano w poziomie -1,00m p.p.t. w warstwie glin twardoplastycznych .

W przypadku wystąpienia w poziomie posadowienia gruntów nienośnych należy je wymienić na piasek średni i zagęścić do  $I_s=0,99$  lub chudy beton. Poziom wód gruntowych znajduje się poniżej projektowanego poziomu posadowienia. Na podstawie przeprowadzonych badań i ogólnej charakterystyki projektowanej wiaty drewnianej stwierdzono występowanie prostych warunków gruntowych i zaliczono przedmiotowy obiekt do pierwszej kategorii geotechnicznej.

## **2.4 ROZWIĄZANIA KONSTRUKCYJNE**

### **2.4.1 Opis ogólny**

Projektuje się wiatę otwartą drewnianą parterową zadaszoną. Wiatę opartą na stopach fundamentowych żelbetowych z betonu C25/30 W8. Połączenie słupa drewnianego ze stopą fundamentową poprzez łącznik stalowe.

### **2.4.2 Roboty ziemne**

W czasie wykonywania robót ziemnych pod fundamenty należy stosować się do następujących zaleceń:

- roboty ziemne prowadzić pod stałym nadzorem uprawnionego geotechnika lub geologa, który ma obowiązek potwierdzić czy istnieje zgodność układu warstw gruntowych i parametrów geotechnicznych z dokumentacją geotechniczną.
- posadowienie stóp fundamentowych -1,0 m p. p.t w warstwie glin twardoplastycznych
- pod stopą fundamentową ułożyć 10cm warstwę chudego betonu C12/15 ;
- wszelkie prace ziemne należy wykonywać zgodnie z powszechnie stosowanymi zasadami sztuki budowlanej;

### **2.4.3 FUNDAMENT**

Pod konstrukcję nośną wiaty projektuje się stopy fundamentowe 80 x 80 cm, 100x100cm oraz 110x100cm , gr. 40 cm wykonane z betonu C25/30 W8, zbrojone prętami #12 w rozstawie co 15cm ze stali A-IIIN (B500SP) . Na stopach trzony żelbetowe o gr. 30 cm, h= 50cm zbrojone prętami 2x4#12 ze stali A-IIIN (B500SP) oraz strzemionami #8mm co 10cm stal A-IIIN (B500SP). Wymiary poszczególnych stóp fund. wg rys. PW\_K\_SZ\_01. Fundamenty posadowić min. 100 cm poniżej projektowanego terenu - poniżej przemarzania gruntu. Pod stopy i ławy fundamentowe należy wykonać warstwę wyrównawczą z chudego betonu C12/15 gr. 10 cm. Otulina stóp oraz ław fundamentowych 5cm. Zbrojenie wg rys.od PW\_K\_ZB\_01 . W trzonach stóp fund. zakotwić podstawę pod słup wg rys. PW\_K\_D\_01 oraz wykonać zgodnie z PW\_K\_S\_01.

Trzon stóp fundamentowych zakończyć -10cm poniżej poziomu terenu w celu wykonania warstw wierzchnich wiaty.

### **2.4.4 SŁUPY**

Słupy wiaty zaprojektowano z drewna klasy C27 o różnych wymiarach z zależności od długości i lokalizacji usytuowania.

Słup S1 o przekroju poprzecznym 20x20cm o długości 349cm .

Słup S2 o przekroju poprzecznym 18x18cm o długości 314cm .

Słup S3 o przekroju poprzecznym 18x18cm o długości 314cm .

Słupy opierać na stalowej podstawie słupa wg detalu na rysunku PW\_K\_D\_01. Usztywnienie słupów stanowią miecze poprzeczne i podłużne o zróżnicowanych wymiarach wg rysunku PW\_K\_SZ\_02. Połączenie mieczy ze słupem na wrąb czołowy pełny wg detalu – rys.. PW\_K\_D\_02.

#### **2.4.5 PŁATWIE**

Płatwie okapowe P L-1 do PL-3 spinające górę słupów w poziomie + 3,20 łączone na nakładkę prostą. Płatwie kalenicowe PL4 i PL-5 stanowiące oparcie krokwi , poziom dolnej krawędzi płatwi +3,55 . Płatew PL-5 wystaje wspornikowo pod oparcie płatwi PL-4. Oparcie przegubowe płatwi PL-4 na płatwi PL-5 wg detalu E wg rys. PW\_K\_D\_02.

#### **2.4.6 MIECZE**

Usztywnienie słupów stanowią miecze poprzeczne i podłużne o zróżnicowanych wymiarach wg rysunku PW\_K\_SZ\_02. Połączenie mieczy ze słupem na wrąb czołowy pełny wg detalu na rys. PW\_K\_D\_02.

#### **2.4.7 KROKWIE**

Zaprojektowano krokwie z drewna klasy C27 o wymiarach 10x20 cm (s x h).

Rozmieszczenie krokwi wg rys. PW\_K\_SZ\_02.

W wiarach pełnych (w miejscach słupów) krokwie połączona z kleszczami na podporze okapowej na śruby 2x M20kl.8.8.

Zaprojektowano połączenie krokwi w kalenicy na śruby z blachą wg detalu A wg rys. PW\_K\_D\_02.

Krokwie opierać na płatwiach z podcięciami wg rys. PW\_K\_SZ\_03 i rys. PW\_K\_SZ\_04.

Krokwie łączyć z płatwami na kątowniki stalowe 80x80mm gr.2,5mm i 2x 4 wkręty średnicy 4mm, w celu zabezpieczenia krokwi przed podrywaniem od obciążenia wiatrem.

#### **2.4.8 WIĄZAR PEŁNY**

W osiach słupów zewnętrznych S2 zaprojektowano wiązary pełne stanowiące połączenie krokwi , kleszczy i płatwi okapowej i kalenicowej oraz słupów wg przekroi wg rys. PW\_K\_SZ\_03 ; PW\_K\_SZ\_04. Rozmieszczenie wiązarów wg rys. PW\_K\_SZ\_02. Przekrój z opisem elementów wiazara pełnego wg przekroju PW\_K\_SZ\_03 . Detale połączeń wg rys. PW\_K\_D\_02.

Krokwie opierać na płatwiach z podcięciami wg rys. PW\_K\_SZ\_03 i rys. PW\_K\_SZ\_04.

Kleszcze łączyć dodatkowo z płatwami okapowymi na kątowniki stalowe 80x80mm gr.2,5mm i 2x 4 wkręty średnicy 4mm, w celu zabezpieczenia krokwi przed podrywaniem od obciążenia wiatrem.

#### **2.4.9 WIĄZAR PUSTY**

Pomiędzy słupami zewnętrznymi S2 zaprojektowano wiązary puste. Rozmieszczenie wiązarów wg rys. PW\_K\_SZ\_02. Przekrój z opisem elementów oraz detalami połączeń wiazara pustego wg przekroju B-B, rys. PW\_K\_SZ\_04.

Krokwie opierać na płatwiach z podcięciami wg rys. PW\_K\_SZ\_03 i rys. PW\_K\_SZ\_04.

#### **2.4.10 USZTYWNIENIE KONSTRUKCJI**

Główne usztywnienie konstrukcji stanowią miecze rozmieszczone wg ry. PW\_K\_SZ\_02 .

Dodatkowe usztywnienie stanowi sprężyste zamocowanie słupa w fundamencie za pomocą blach stalowych - łączników stalowych.

#### **2.4.11 POKRYCIE DACHU**

Zaprojektowano pokrycie dachu z gontu bitumicznego układanego na pełnym deskowaniu gr. 25mm – deski dwuprzęsłowe.

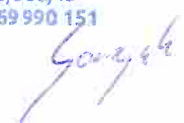
#### **2.4.12 ZABEZPIECZENIE DREWNA**

Elementy drewniane należy zabezpieczyć przed działaniem grzybów i owadów. Zaleca się zastosowanie środka ograniczającego zapalność elementów np. Fobos M4.

Elementy drewniane oparte na ławie fundamentowej oraz na stalowych podporach pod słup izolować papą

Opracował : mgr inż. Grzegorz Gorczyński

**mgr inż. Grzegorz Gorczyński**  
uprawnienia budowlane do projektowania  
bez ograniczeń w specjalności konstrukcyjno-budowlanej  
nr ewid. 6/DOŚ/13  
tel. +48 669 990 151



### **3. ZAŁĄCZNIKI**

Decyzje o nadaniu uprawnień projektowych projektanta.

Zaświadczenia projektanta o wpisie do Okręgowej Izby Inżynierów Budownictwa





DOLNOŚLĄSKA  
OKRĘGOWA  
I Z B A  
INŻYNIERÓW  
BUDOWNICTWA

OKRĘGOWA KOMISJA KWALIFIKACYJNA

OKK 7131-160/2013/13

Wrocław, dnia 11 czerwca 2013 r.

## DECYZJA

Na podstawie art. 24 ust. 1 pkt 2 ustawy z dnia 15 grudnia 2000r. o samorządach zawodowych architektów, inżynierów budownictwa oraz urbanistów (*Dz.U. z 2001r. Nr 5, poz. 42, z późn. zm.*), art. 12 ust. 3, art. 13 ust. 1 pkt 1 i ust. 2, art. 14 ust. 1 pkt 2 ustawy z dnia 7 lipca 1994r. Prawo budowlane (*Dz.U. z 2010r. Nr 243, poz. 1623, z późn. zm.*) i § 11 ust. 1 pkt 1 rozporządzenia Ministra Transportu i Budownictwa z dnia 28 kwietnia 2006r. w sprawie samodzielnych funkcji technicznych w budownictwie (*Dz.U. Nr 83, poz. 576, z późn. zm.*), po ustaleniu, że zostały spełnione warunki w zakresie przygotowania zawodowego oraz po złożeniu egzaminu na uprawnienia budowlane z wynikiem pozytywnym

**Pan Grzegorz Artur Gorczyński**

magister inżynier z kierunku budownictwo  
urodzony dnia 25 maja 1980 r. w Świdnicy

otrzymuje

**UPRAWNIENIA BUDOWLANE  
numer ewidencyjny 6/DOŚ/13**

**w specjalności konstrukcyjno-budowlanej  
do projektowania bez ograniczeń**

**Pan Grzegorz Artur Gorczyński** jest uprawniony:

W specjalności **konstrukcyjno-budowlanej** - na podstawie art. 12 ust. 1 pkt 1 i art. 13 ust. 4 ustawy Prawo budowlane, w związku z § 17 ust. 1 pkt 1 rozporządzenia Ministra Transportu i Budownictwa z dnia 28 kwietnia 2006r. w sprawie samodzielnych funkcji technicznych w budownictwie - do:

- projektowania obiektu budowlanego w zakresie sporządzania projektu architektoniczno-budowlanego w odniesieniu do konstrukcji obiektu,
- sprawdzania projektów budowlanych i sprawowania nadzoru autorskiego,
- sprawowania kontroli technicznej utrzymania obiektów budowlanych

**bez ograniczeń w zakresie w/w specjalności.**

Na podstawie § 15 w/w rozporządzenia Ministra Transportu i Budownictwa z dnia 28 kwietnia 2006r. w sprawie samodzielnych funkcji technicznych w budownictwie - uprawnienia niniejsze uprawniają do sporządzania projektów zagospodarowania działki lub terenu w zakresie specjalności konstrukcyjno-budowlanej.

## UZASADNIENIE

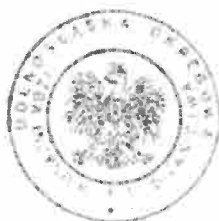
Okręgowa Komisja Kwalifikacyjna Dolnośląskiej Okręgowej Izby Inżynierów Budownictwa we Wrocławiu na podstawie protokołów z postępowania kwalifikacyjnego oraz z przeprowadzonego egzaminu stwierdza, że Pan Grzegorz Artur Gorczyński posiada wymagane prawem wykształcenie i praktykę zawodową oraz uzyskał pozytywny wynik egzaminu - konieczne do uzyskania uprawnień budowlanych w specjalności konstrukcyjno-budowlanej do projektowania bez ograniczeń.

### Rozczenie

1. Zgodnie z art. 12 ust. 7 w/w ustawy Prawo budowlane – podstawę do wykonywania samodzielnych funkcji technicznych w budownictwie stanowi wpis, w drodze decyzji, do centralnego rejestru Głównego Inspektora Nadzoru Budowlanego oraz wpis na listę członków właściwej izby samorządu zawodowego, potwierdzony zaświadczeniem wydanym przez tę izbę, z określonym w nim terminem ważności.
2. Od niniejszej decyzji służy odwołanie do Krajowej Komisji Kwalifikacyjnej Polskiej Izby Inżynierów Budownictwa w Warszawie, za pośrednictwem Okręgowej Komisji Kwalifikacyjnej DOKiB we Wrocławiu w terminie 14 dni od dnia jej doręczenia.

### Otrzymują

1. Pan Grzegorz Artur Gorczyński  
Ul. Murarska 25/27/6  
54-125 Wrocław
2. Okręgowa Rada Izby
3. Główny Inspektor  
Nadzoru Budowlanego
4. a/a

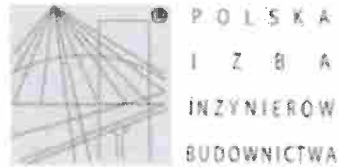


### Skład orzekający OKK

DOLNOŚLĄSKA OKRĘGOWA  
IZBA INŻYNIERÓW BUDOWNICTWA

Prof. dr inż. Kazimierz Czaplinski

1. prof. dr inż. Kazimierz Czaplinski
2. dr inż. Zofia Zwierzechowska
3. mgr inż. Małgorzata Mikołajewska-  
Janiaczyk



### Zaświadczenie

o numerze weryfikacyjnym:

**DOŚ-MVK-YAP-6WT \***

Pan Grzegorz Artur Gorczyński o numerze ewidencyjnym DOŚ/BO/0380/13  
adres zamieszkania ul. Murarska 25/27/6, 54-135 Wrocław  
jest członkiem Dolnośląskiej Okręgowej Izby Inżynierów Budownictwa i posiada wymagane  
ubezpieczenie od odpowiedzialności cywilnej.

Niniejsze zaświadczenie jest ważne od 2018-03-01 do 2018-08-31.

Zaświadczenie zostało wygenerowane elektronicznie i opatrzone bezpiecznym podpisem elektronicznym  
weryfikowanym przy pomocy ważnego kwalifikowanego certyfikatu w dniu 2018-03-27 roku przez:

Eugeniusz Hotała, Przewodniczący Rady Dolnośląskiej Okręgowej Izby Inżynierów Budownictwa.

(Zgodnie art. 5 ust. 2 ustawy z dnia 18 września 2001 r. o podpisie elektronicznym (Dz. U. 2001 Nr 130 poz. 1450) dane w postaci  
elektronicznej opatrzone bezpiecznym podpisem elektronicznym weryfikowanym przy pomocy ważnego kwalifikowanego certyfikatu są  
równoważne pod względem skutków prawnych dokumentom opatrzonym podpisami własnoręcznymi.)

\* Weryfikację poprawności danych w niniejszym zaświadczeniu można sprawdzić za pomocą numeru weryfikacyjnego zaświadczenia na  
stronie Polskiej Izby Inżynierów Budownictwa [www.pibz.org.pl](http://www.pibz.org.pl) lub kontaktując się z biurem właściwej Okręgowej Izby Inżynierów  
Budownictwa.



#### **4. RYSUNKI**

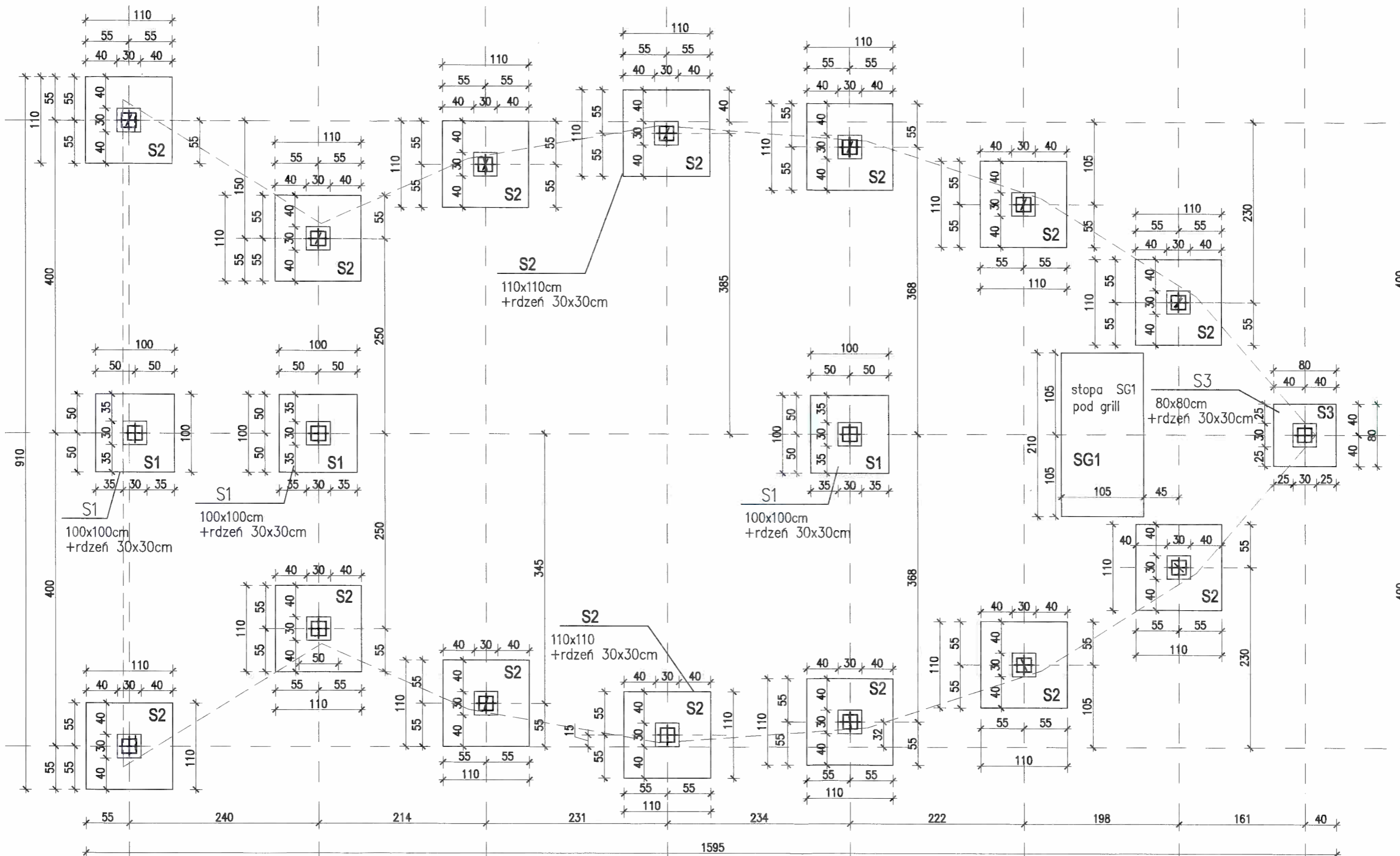
C

C

Do rysunku:  
**PW K-SZ 02**Zamawiający:  
**GMINA PACZKÓW**Nazwa:  
**KONSTRUKCJA WIATY**Do rysunku:  
**PW K-SZ 02****ZESTAWIENIE ELEMENTÓW DREWNIANYCH**

Poz.	Sztuk		Długość	Naddatek dla elem.	Długość z naddatkiem	Materiał	Obj sztuki	Dł. całk.	Obj. całk.
			mm	mm	mm		m <sup>3</sup>	m	m <sup>3</sup>
S-1	3	200 x 200	3 490		3 790		0,152	11,370	0,455
S-2	14	180 x 180	3 140		3 440		0,111	48,160	1,560
S-3	1	180 x 180	3 140		3 440		0,111	3,440	0,111
PL-1	4	180 x 180	2 350		2 650		0,086	10,600	0,343
PL-2	8	180 x 180	2 400		2 700		0,087	21,600	0,700
PL-3	2	180 x 180	3 070		3 370		0,109	6,740	0,218
PL-4	1	220 x 280	3 700		4 000		0,246	4,000	0,246
PL-5	1	220 x 280	11 790		12 090		0,745	12,090	0,745
KL-1	2	80 x 220	3 800		4 100		0,072	8,200	0,144
KL-2	2	80 x 220	6 300		6 600		0,116	13,200	0,232
KL-3	2	130 x 220	7 750		8 050		0,230	16,100	0,460
KL-4	2	80 x 220	8 100		8 400		0,148	16,800	0,296
KL-5	2	80 x 220	7 290		7 590		0,134	15,180	0,267
KL-6	2	130 x 220	5 700		6 000		0,172	12,000	0,343
J-1	1	100 x 200	8 380		8 680		0,174	8,680	0,174
M-1	28	120 x 120	1 000		1 300		0,019	36,400	0,524
M-2	12	100 x 160	1 670		1 970		0,032	23,640	0,378
M-3	2	100 x 160	1 680		1 980		0,032	3,960	0,063
M-4	6	130 x 130	1 450		1 750		0,030	10,500	0,177
M-5	4	100 x 160	1 680		1 980		0,032	7,920	0,127
M-6	2	100 x 160	1 680	300	1 980	C27	0,032	3,960	0,063
K-1	2	100 x 200	1 500		1 800		0,036	3,600	0,072
K-2	2	100 x 200	2 500		2 800		0,056	5,600	0,112
K-3	2	100 x 200	2 500		2 800		0,056	5,600	0,112
K-4	2	100 x 200	3 300		3 600		0,072	7,200	0,144
K-5	2	100 x 200	3 300		3 600		0,072	7,200	0,144
K-6	2	100 x 200	3 900		4 200		0,084	8,400	0,168
K-7	2	100 x 200	4 000		4 300		0,086	8,600	0,172
K-8	2	100 x 200	4 100		4 400		0,088	8,800	0,176
K-9	2	100 x 200	4 100		4 400		0,088	8,800	0,176
K-10	2	100 x 200	4 100		4 400		0,088	8,800	0,176
K-11	2	100 x 200	4 100		4 400		0,088	8,800	0,176
K-12	2	100 x 200	4 100		4 400		0,088	8,800	0,176
K-13	2	100 x 200	4 100		4 400		0,088	8,800	0,176
K-14	2	100 x 200	4 100		4 400		0,088	8,800	0,176
K-15	2	100 x 200	3 900		4 200		0,084	8,400	0,168
K-16	2	100 x 200	3 900		4 200		0,084	8,400	0,168
K-17	2	100 x 200	3 200		3 500		0,070	7,000	0,140
K-18	2	100 x 200	4 100		4 400		0,088	8,800	0,176
K-19	2	100 x 200	4 100		4 400		0,088	8,800	0,176
K-20	2	100 x 200	4 400		4 700		0,094	9,400	0,188
<b>OBJĘTOŚĆ</b>									<b>10,801</b>

**UWAGA : ZESTAWIENIE SPRAWDZIĆ PRZED ZAMÓWIENIEM ELEMENTÓW DREWNIANYCH**



**Uwaga :**

1. Wymiary sprawdzić na budowie
2. Posadowienie stóp fundamentowych min. -1,00m poniżej projektowanego poziomu terenu.

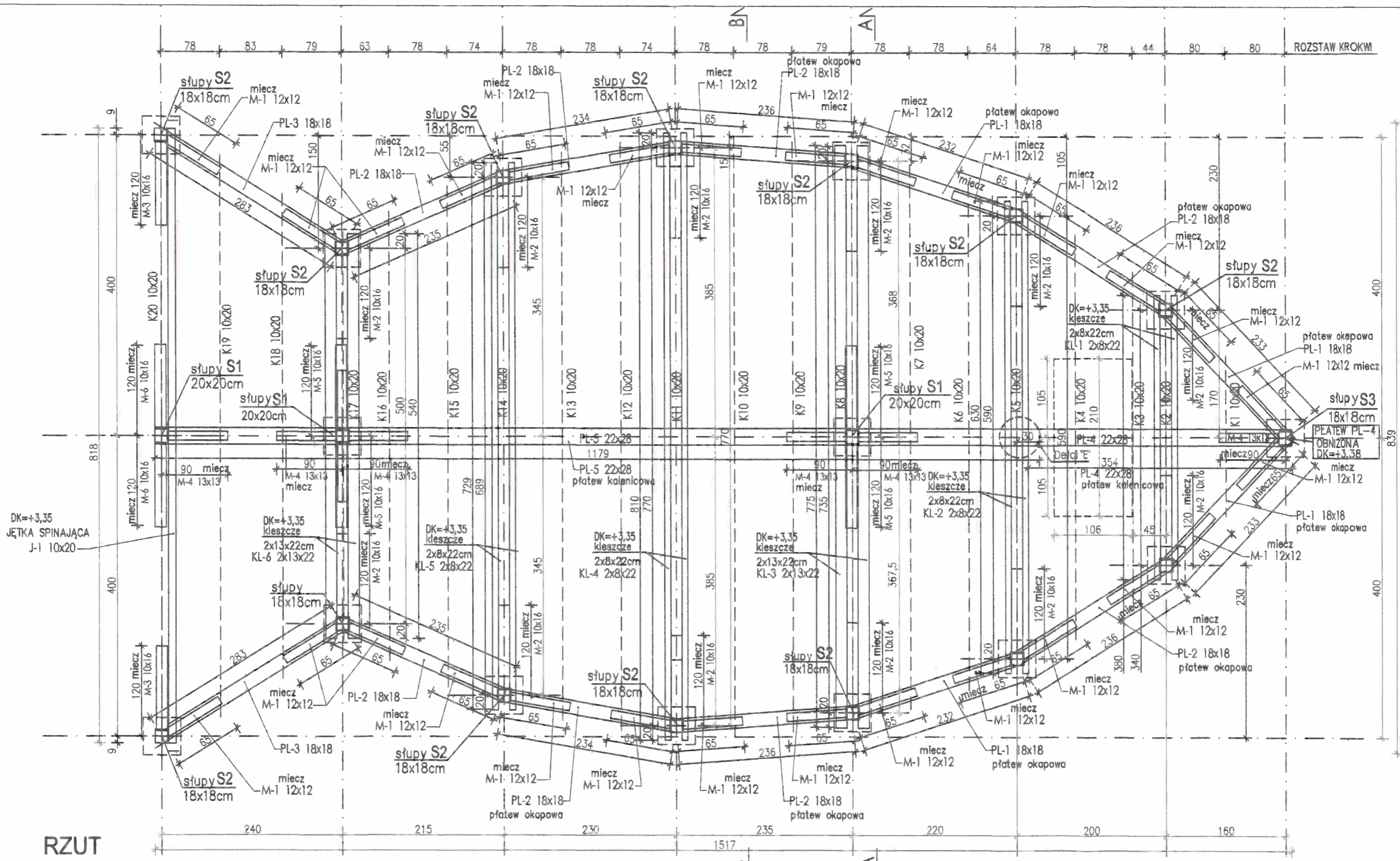
1. Zbrojenie stóp fundamentowych S1; S2; S3 wg rys. PW\_K\_ZB\_01

2. Stopa SG1- stopa pod grilla zbrojona krzyżowo dołem #12 co 12,5cm stal A-IIIIN , beton C25/30 W8, WYMIARY STOPY ORAZ ELEMENTY MOCUJĄCE DOSTOSOWAĆ DO PRODUCENTA GRILLA

Poziom posadowienia stóp : min. -1,00m poniżej projektowanego poziomu terenu

Beton podkładowy C12/15  
 Beton fundament : C25/30 W8  
 Klasa ekspozycji XC2  
 Stal zbrojeniowa B500SP  
 Otulina : 5cm

NAZWA INWESTYCJI: BUDOWA WIATY REKREACYJNEJ, MONTAŻ OPRAW OŚWIETLENIOWYCH I ELEMENTÓW MONITORINGU WRAZ Z BUDOWĄ INSTALACJI ELEKTRYCZNEJ ZASILAJĄCEJ W RAMACH PROJEKTU: „OCHRONA RÓŻNORODNOŚCI BIOLOGICZNEJ W PACZKOWIE POPRZECZ ZAGOSPODAROWANIE STAWU PRZY ULICY KLONOWEJ”.				JEDNOSTKA PROJEKTOWA: PAVO PROJEKT Sp. z o.o., ul. Fabryczna 16 H, 53-609 Wrocław		TEMAT: RZUT FUNDAMENTÓW	
LOKALIZACJA: DZIAŁKA NR 1173, OBREB PACZKÓW, JEDNOSTKA EWIDENCYJNA: PACZKÓW MIASTO		STADIUM: PW		SKALA: 1:50		DATA: 04.2018r.	
INWESTOR: GMINA PACZKÓW, UL. RYNEK 1, PACZKÓW		BRANŻA: KONSTRUKCJA		PROJEKTANT KONSTRUKCJI: MGR INŻ. GRZEGORZ GORCZYŃSKI		NR RYS.: PW-K-SZ-01	
				NR UPR. 6/DOŚ/13		PODPIS: <i>Gorczyński</i>	



RZUT

Uwagi:

1. Wymiary sprawdzić na budowie.
2. Poziomy odniesiono od architektonicznego ±0,00.
3. Elementy drewniane zabezpieczyć przez pomalowanie środkiem zabezpieczającym Fobos M4.
4. Zaleca się stosowanie gwoździ pierścieniowych i wkrętów z łbem sześciokątnym
5. Wykonać połączenia elementów jako ciesielskie.

DREWNO KLASY : C27

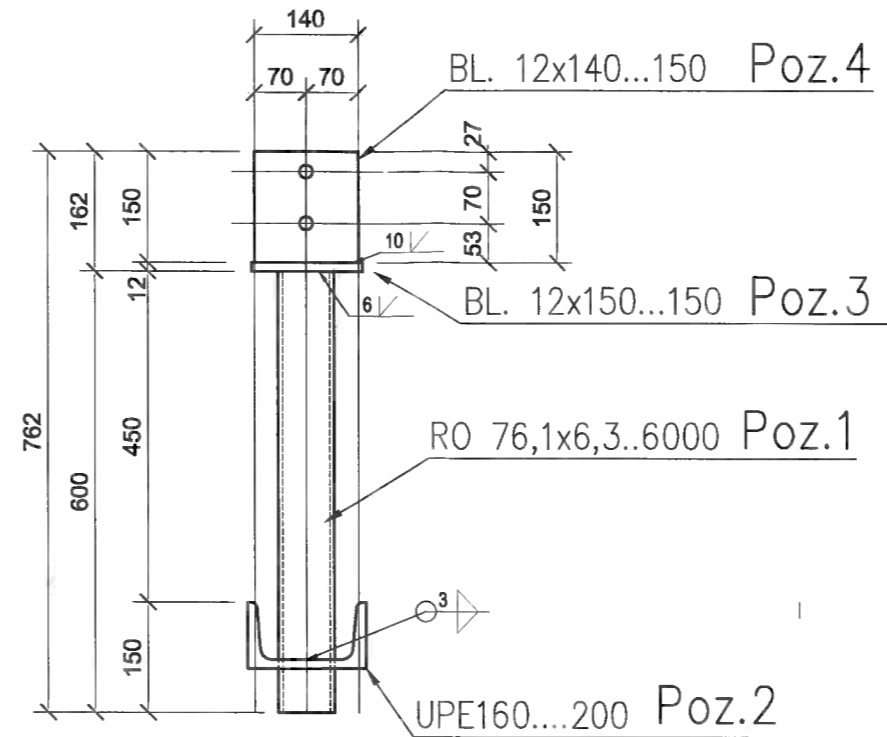
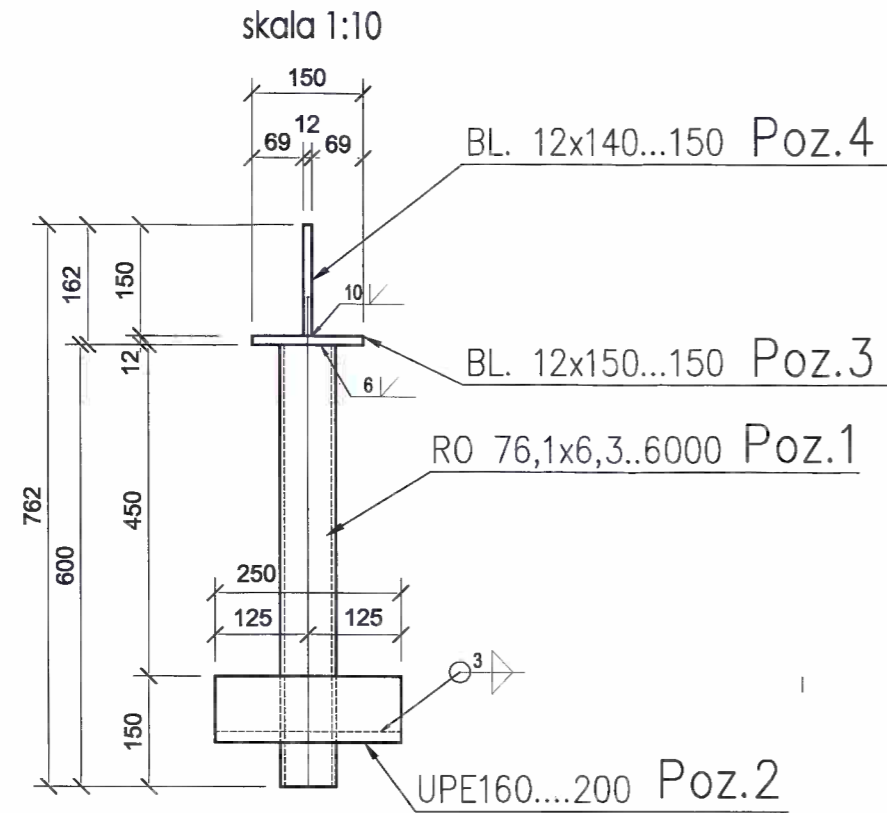
NAZWA INWESTYCJI: BUDOWA WIATY REKREACYJNEJ, MONTAŻ OPRAW OŚWIETLENIOWYCH I ELEMENTÓW MONITORINGU WRAZ Z BUDOWĄ INSTALACJI ELEKTRYCZNEJ ZASILAJĄCEJ W RAMACH PROJEKTU: „OCHRONA RÓŻNORODNOŚCI BIOLOGICZNEJ W PACZKOWIE POPRZEC ZAGOSPODAROWANIE STAWU PRZY ULICY „KLONOWEJ”.				JEDNOSTKA PROJEKTOWA:	PAVO PROJEKT Sp. z o.o., ul. Fabryczna 16 H, 53-609 Wrocław	TEMAT:	RZUT WIATY	
LOKALIZACJA:	DZIAŁKA NR 1173, OBREB PACZKÓW, JEDNOSTKA EWIDENCYJNA: PACZKÓW MIASTO	STADIUM:	PW	SKALA:	1:50	DATA:	04.2018r.	
INWESTOR:	GMINA PACZKÓW, UL. RYNEK 1, PACZKÓW	BRANŻA:	KONSTRUKCJA	PROJEKTANT KONSTRUKCJI:	MGR INŻ. GRZEGORZ GORCZYŃSKI NR UPR. 6/DOŚ/13	PODPIS:	<i>Goryl</i>	
							NR RYS.:	PW-K-SZ-02







# ZESTAW KOTEW NR KW-1 (szt. 3)



## MATERIAŁY

1. Stal: S235JR

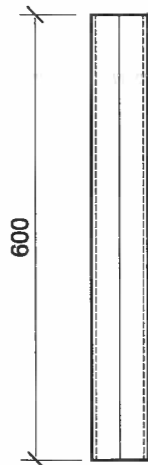
## POWŁOKI DLA MAREK STAŁOWYCH

1. Kategoria korozyjności: C4 wg PN-EN ISO 12944-2.
2. Projektowana trwałość powłok malarskich H - 15 lat.
3. Stopień przygotowania powierzchni Sa2½.
4. Kolor elementów stalowych : ocynk

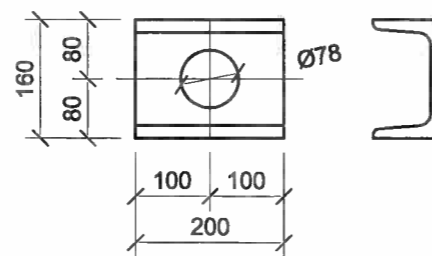
## UWAGI OGÓLNE

1. Spoiny nieoznaczone wykonać jako pachwinowe grubości  $a=0,7t$  ( $t$  - grubość cieńszego z łączonych elementów) na całej długości przylegania.
2. Zestawienie materiału wg rys. PW\_K\_S\_02

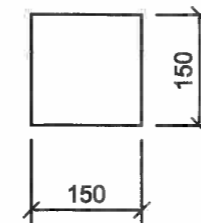
18x RO76,1x6,3..600 Poz.1



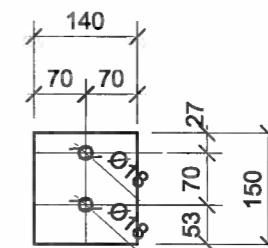
18x UPE160...200 Poz.2



3x BL. 12x150...150 Poz.3



3x BL. 12x140...150 Poz.4



NAZWA INWESTYCJI: BUDOWA WIATY REKREACYJNEJ, MONTAŻ OPRAW OŚWIETLENIOWYCH I ELEMENTÓW MONITORINGU WRAZ Z BUDOWĄ INSTALACJI ELEKTRYCZNEJ ZASILAJĄCEJ W RAMACH PROJEKTU: „OCHRONA RÓŻNORODNOŚCI BIOLOGICZNEJ W PACZKOWIE POPRZEC ZAGOSPODAROWANIE STAWU PRZY ULICY KLONOWEJ”.

LOKALIZACJA: DZIAŁKA NR 1173, OBREB PACZKÓW, JEDNOSTKA EWIDENCYJNA: PACZKÓW MIASTO

STADIUM: PW

SKALA: 1:10

DATA: 04.2018r.

JEDNOSTKA PROJEKTOWA:

PAVO PROJEKT Sp. z o.o.,  
ul. Fabryczna 16 H, 53-609 Wrocław

TEMAT: KOTWY FUNDAMENTOWE  
DO MOCOWANIA SŁUPÓW

INWESTOR: GMINA PACZKÓW, UL. RYNEK 1, PACZKÓW

BRANŻA: KONSTRUKCJA

PROJEKTANT KONSTRUKCJI:

MGR INŻ. GRZEGORZ GORCZYŃSKI  
NR UPR. 6/DOŚ/13

PODPIS:

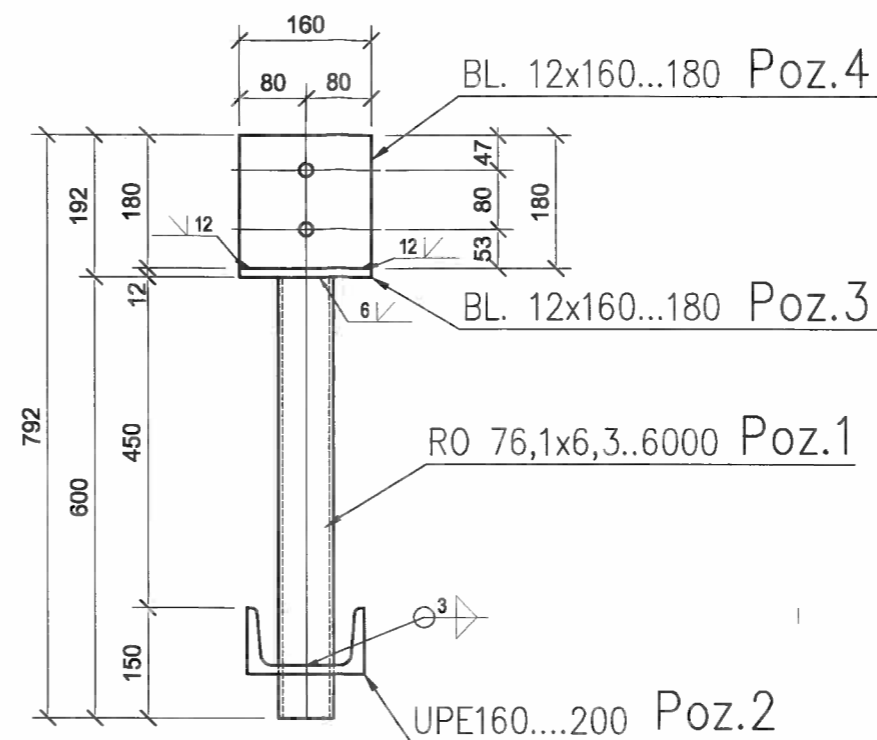
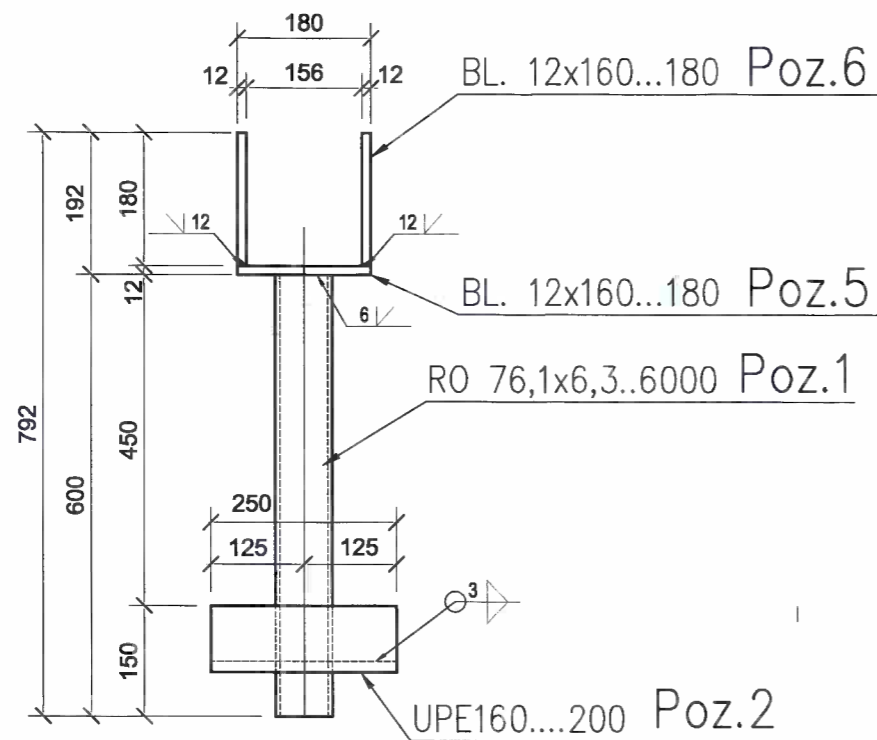
*Grzegorz*

NR RYS.:

PW\_K-S\_01

# ZESTAW KOTEW NR KW-2 (szt. 15)

skala 1:10



## MATERIAŁY

1. Stal: S235JR

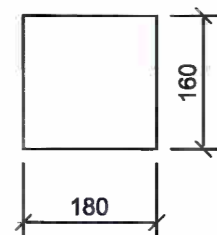
## POWŁOKI DLA MAREK STAŁOWYCH

1. Kategoria korozyjności: C4 wg PN-EN ISO 12944-2.
2. Projektowana trwałość powłok malarskich H - 15 lat.
3. Stopień przygotowania powierzchni Sa2½.
4. Kolor - w kolorze drewna

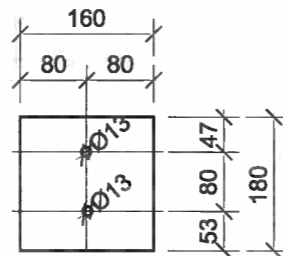
## UWAGI OGÓLNE

1. Spoiny nieoznaczone wykonać jako pachwinowe grubości  $a=0,7t$  ( $t$  - grubość cieńszego z łączonych elementów) na całej długości przylegania.
2. Pozycja 1 oraz pozycja 2 wg rys. PW\_K\_S\_01

15x BL. 12x160...180 Poz.5



15x BL. 12x160...180 Poz.6



Pozycja	Ilość elementów dla 1 zestawu kotew	Ilość całkowita - sztuk	Profil	Materiał	Długość elementu	Masa elementu	Masa w 1 zestawie kotew	Masa całkowita wszystkie elem.		
					[mm]	[kg]	[kg]	[kg]		
<b>Kw-1</b>	<b>1</b>	<b>3</b>	<b>ZESTAW KOTEW</b>				<b>33,49</b>	<b>100,47</b>		
1	1	1	RO 76,1x6,3	S235JR	600	25,00	25,00	25,00		
2	1	1	UPE 160	S235JR	200	4,25	4,25	4,25		
3	1	1	BL. 12x150	S235JR	150	2,12	2,12	2,12		
4	1	1	BL. 12x150	S235JR	150	2,12	2,12	2,12		
<b>Kw-2</b>	<b>1</b>	<b>15</b>	<b>ZESTAW KOTEW</b>				<b>34,68</b>	<b>520,14</b>		
1	1	1	RO 76,1x6,3	S235JR	600	25,00	25,00	25,00		
2	1	1	UPE 160	S235JR	200	4,25	4,25	4,25		
3	1	1	BL. 12x180	S235JR	160	2,71	2,71	2,71		
4	1	1	BL. 12x180	S235JR	160	2,71	2,71	2,71		
<b>SUMA :</b>								<b>620,61</b>	<b>kg</b>	

NAZWA INWESTYCJI: BUDOWA WIATY REKREACYJNEJ, MONTAŻ OPRAW OŚWIETLENIOWYCH I ELEMENTÓW MONITORINGU WRAZ Z BUDOWĄ INSTALACJI ELEKTRYCZNEJ ZASILAJĄCEJ W RAMACH PROJEKTU: „OCHRONA RÓŻNORODNOŚCI BIOLOGICZNEJ W PACZKOWIE POPRZEC ZAGOSPODAROWANIE STAWU PRZY ULICY KLONOWEJ”.

JEDNOSTKA PROJEKTOWA: PAVO PROJEKT Sp. z o.o., ul. Fabryczna 16 H, 53-609 Wrocław

TEMAT: KOTWY FUNDAMENTOWE DO MOCOWANIA SŁUPÓW

LOKALIZACJA: DZIAŁKA NR 1173, OBRĘB PACZKÓW, JEDNOSTKA EWIDENCYJNA: PACZKÓW MIASTO

PROJEKTANT KONSTRUKCJI: MGR INŻ. GRZEGORZ GORCZYŃSKI

PODPIS: *Gorych*

NR RYS.: PW\_K-S\_02

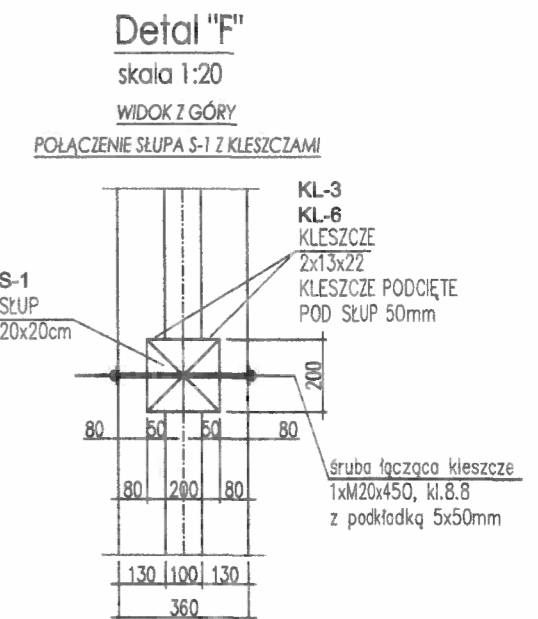
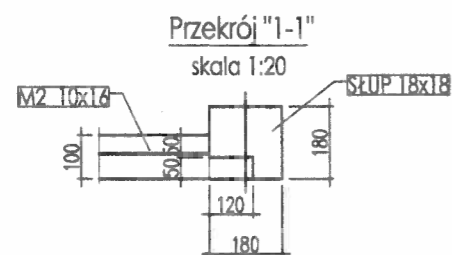
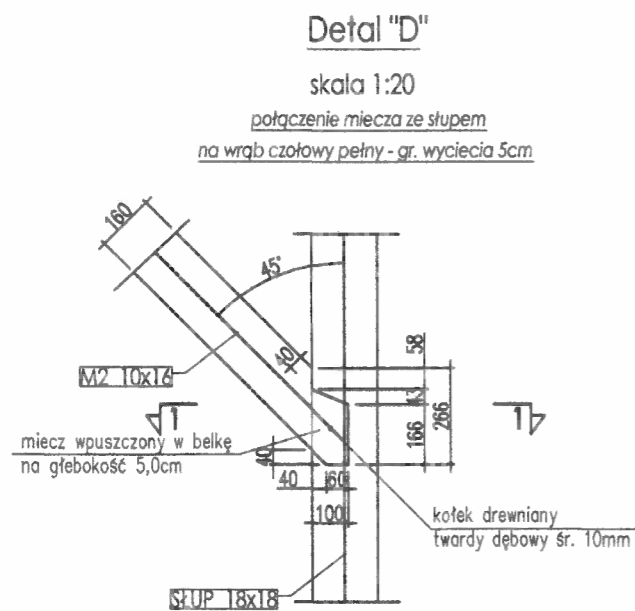
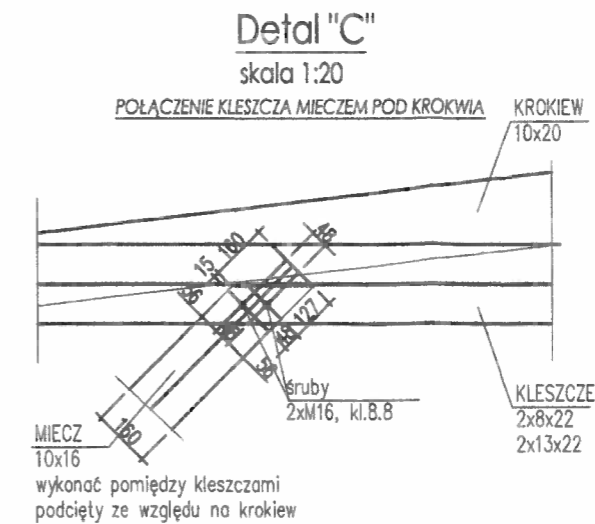
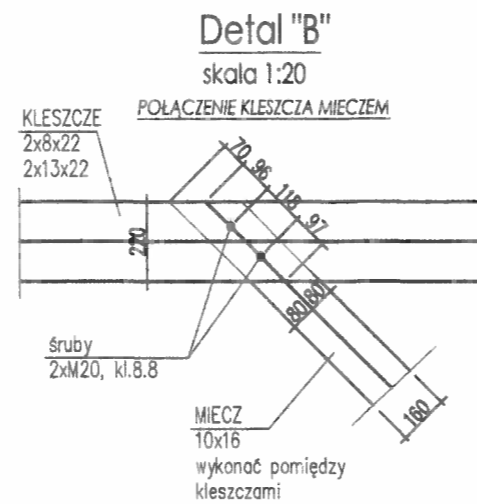
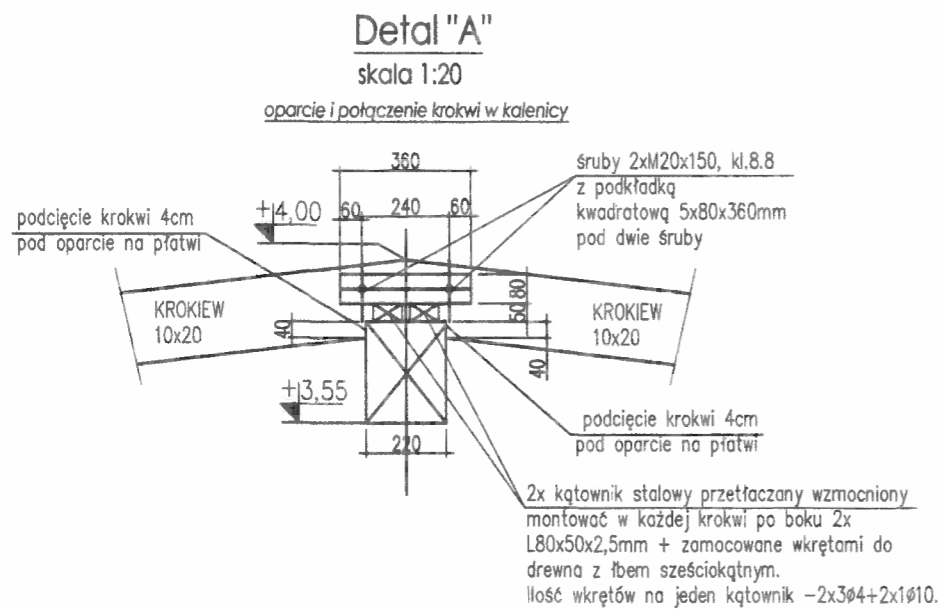
INWESTOR: GMINA PACZKÓW, UL. RYNEK 1, PACZKÓW

DATA: 04.2018r.

BRANŻA: KONSTRUKCJA

NR UPR. 6/DOŚ/13





#### Uwagi:

1. Wymiary sprawdzić na budowie.
2. Poziomy odniesiono od architektonicznego ±0,00.
3. Elementy drewniane zabezpieczyć przez pomalowanie środkiem zabezpieczającym Fobos M4.
4. Zaleca się stosowanie gwoździ pierścieniowych i wkrętów z łbem sześciokątnym .
5. Wykonać połączenia elementów jako ciesielskie.

DREWNO KLASY : C27

NAZWA INWESTYCJI: BUDOWA WIATY REKREACYJNEJ, MONTAŻ OPRAW OŚWIETLENIOWYCH I ELEMENTÓW MONITORINGU WRAZ Z BUDOWĄ INSTALACJI ELEKTRYCZNEJ ZASILAJĄCEJ W RAMACH PROJEKTU: „OCHRONA RÓŻNORODNOŚCI BIOLOGICZNEJ W PACZKOWIE POPRZEC ZAGOSPODAROWANIE STAWU PRZY ULICY KLONOWEJ”.

LOKALIZACJA: DZIAŁKA NR 1173, OBRĘB PACZKÓW, JEDNOSTKA EWIDENCYJNA: PACZKÓW MIASTO

INWESTOR: GMINA PACZKÓW, UL. RYNEK 1, PACZKÓW

STADIUM: PW

SKALA: 1:20

DATA: 04.2018r.

BRANŻA: KONSTRUKCJA

JEDNOSTKA PROJEKTOWA:

PAVO PROJEKT Sp. z o.o., ul. Fabryczna 16 H, 53-609 Wrocław

PROJEKTANT KONSTRUKCJI:

MGR INŻ. GRZEGORZ GORCZYŃSKI  
NR UPR. 6/DOŚ/13

TEMAT: DETALE POŁĄCZEŃ ELEMENTÓW DREWNIANYCH

PODPIS:

*Gogul*

NR RYS.:

PW-K-D-02